

MODULARIO
F. rig. rend. 497



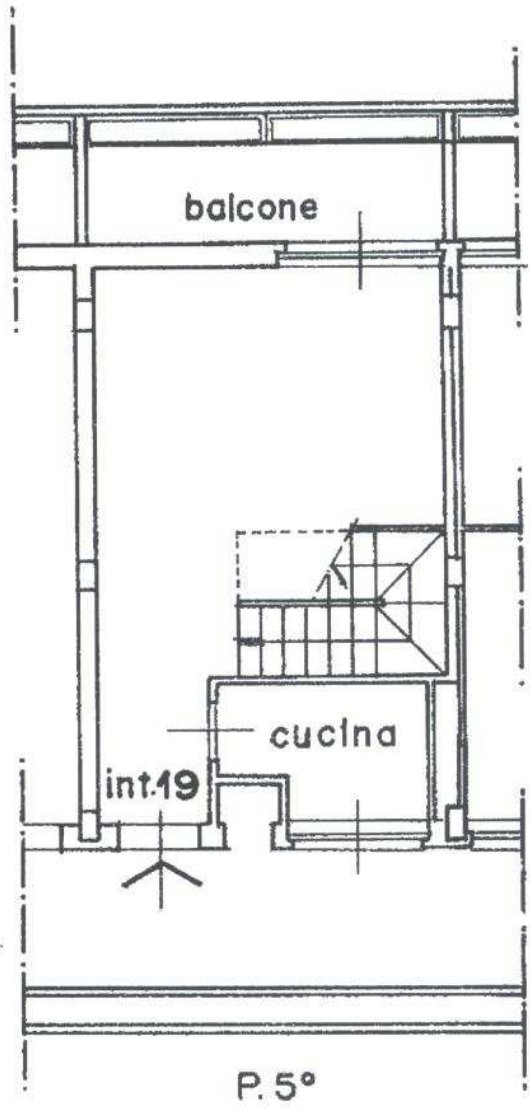
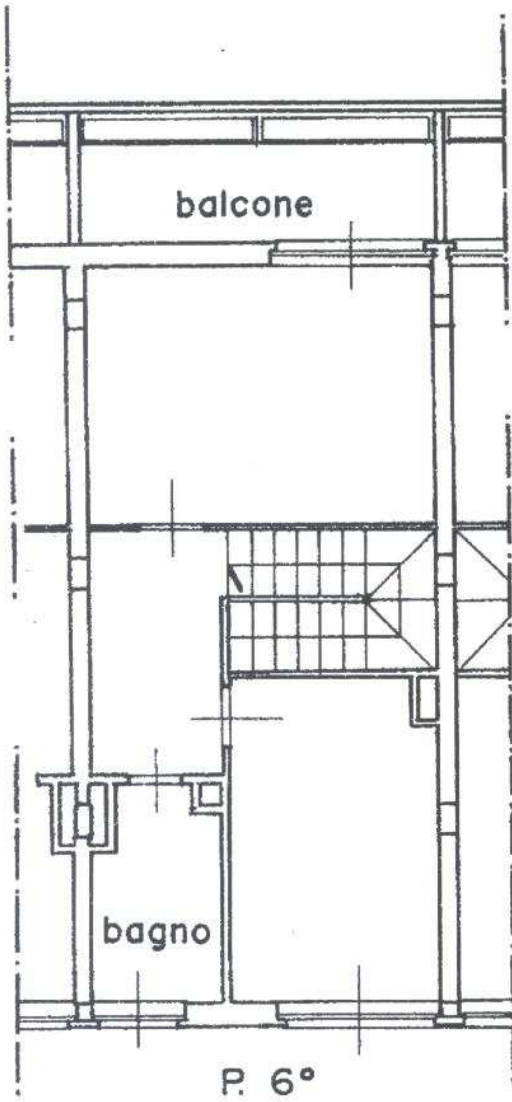
MINISTERO DELLE FINANZE
DIREZIONE GENERALE DEL CATASTO E DEI SS.TT.EE.
CATASTO EDILIZIO URBANO (RDL 13-4-1939, n. 652)

MOD. BN (C)

LIRE
350

Planimetria di u.i.u. in Comune di **Roma** viale **Londra** civ.

Edificio b1
Scala A
Piano 5°/6° - int.19
H. 2,70



ORIENTAMENTO



SCALA DI 1:100

Catasto del Fabbricati - Situazione al 31/03/2010 - Comune di ROMA (H501) - < Foglio: 848 Particella: 390 - Subalterno 20 >
VIALE LONDRA II SE piano 5° - int. 19 scala A edificio B1

Dichiarazione di N.C.
Ultima situazione
Data presentazione: 08/08/1991 - Data: 31/03/2010
Totale fogli: 818 - Formato di acq.: A4 (211x299) - Fatti di: ROMA
n. 390 sub. 20

Compilata dall' **ARCHITETTO**
(Titolo, cognome e nome)
MAURO CALABRESI
CATASTO EDILIZIO URBANO
della provincia di **ROMA** n. **3123**



RISERVATO ALL'UFFICIO

MODULARIO
F. rig. rend. 487



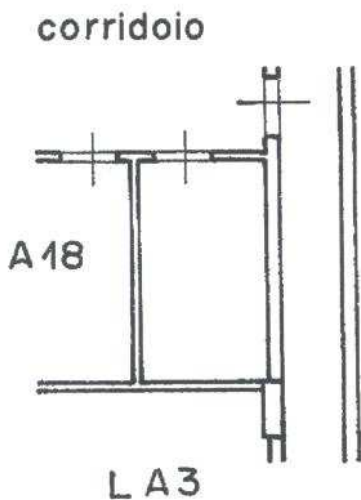
MINISTERO DELLE FINANZE
DIREZIONE GENERALE DEL CATASTO E DEI SS.TT.EE.
CATASTO EDILIZIO URBANO (RDL 13-4-1939, n. 652)

MOD. BN (C)

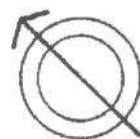
LIRE
250

Planimetria di u.l.u. in Comune di Roma viale Londra civ.

Edificio b4
Scala A
Piano S1-cantina A19
H. 2,50



ORIENTAMENTO



SCALA DI 1:100

Catasto dei fabbricati - Strutturazione al 31/03/2010 - Comune di ROMA(H501) - Foglio: 848 Particella: 390 - Subalterno 44 >
ULTIMA PLANIMETRIA IN ATTI DENUNCIA DI VARIAZIONE
TALI FONDKA II SC piano S1 interno A19 scala A edificio B1

Ultima Dichiarazione di N.C.
Denuncia di variazione
Data presentazione: 08/08/1991 - Data: 31/03/2010 - n. RM0394967 - Richiedente GATTABRIA SI
Tot. schede firmate: 848
F. 300

Compilata dall' **ARCHITETTO**
(Titolo, cognome e nome)
MAURO CALABRESI
di **ROMA** della provincia di **ROMA** n. **31230**



RISERVATO ALL'UFFICIO

43

MODULARIO
F. rig. rend. 497



MINISTERO DELLE FINANZE
DIREZIONE GENERALE DEL CATASTO E DEI SS.TT.EE.
CATASTO EDILIZIO URBANO (RDL 13-4-1939, n. 652)

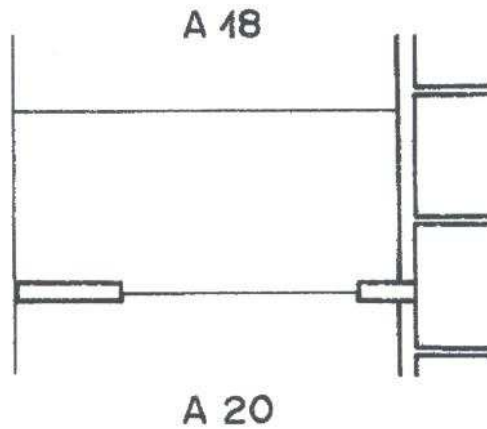
MOD. BN (CI)

LIRE
250

Planimetria di u.i.u. in Comune di Roma viale Londra civ.

Edificio b1
Scala A
Piano S 1-posto auto A19
H. 2,50

spazio di manovra



ORIENTAMENTO



SCALA DI 1:100

Catasto Edilizio Urbano - Subalterno al 31/03/2010 - Comune di ROMA (HS01) - Foglio: 818 Particella: 390 - Subalterno 73 - VIALE LONDRA n. SC piano: SI interno: 19 scala: A edificio: B1

U. Dichiarazione di N.C.
Denuncia di variazione
Data presentazione: 08/08/1991 - Data: 31/03/2010 - n. RM0394968 - Richiedente GATTABRIA
Tot. schede identificate al catasto: A4 (209) 300 (1) da cui ARCHITETTI
F. 848
70

Compilata dall' **ARCHITETTO**
(Titolo, cognome e nome)
MAURO CALABRESI
di **ARCHITETTI**
della provincia di **ROMA** n. **3123**



RISERVATO ALL'UFFICIO